

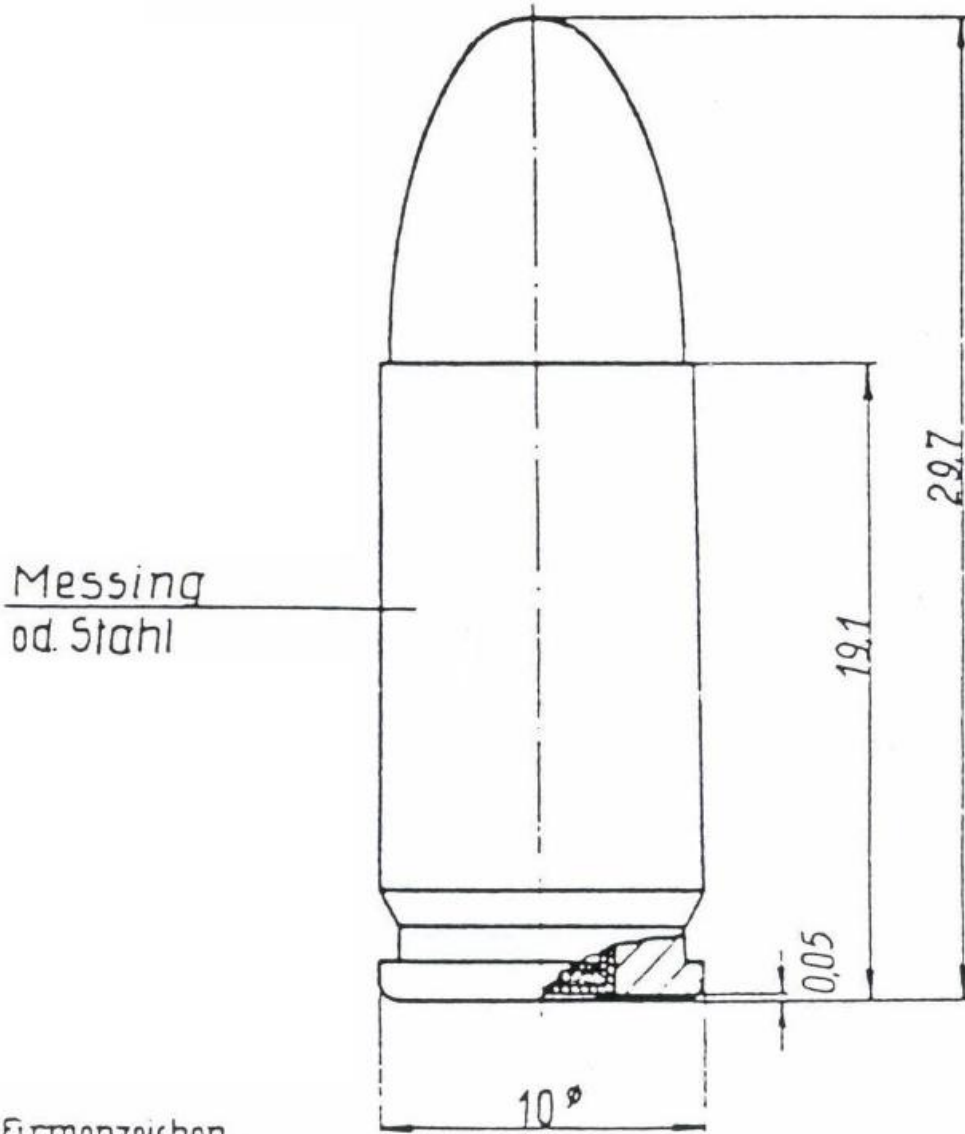
# Pistolenpatrone 08

20

Zeichnungs-Nr. 13 E 9007 Bl.1 u.2

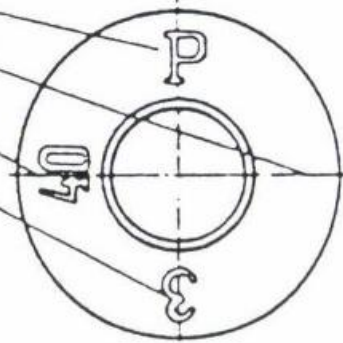
M 2 : 1

Gutmaße



Messing  
od. Stahl

Firmenzeichen —  
Kennz der Hülse ⬠ od. St.  
Fertigungsjahr —  
Lieferungs-Nr. —



m. Pist. Patr. 08 ⬠ Patr. Gew. 12,35 g  
Lad. Gew. 0,36 g  
Pulver NzStb.P. 7A (0,8x0,8)  
Zündh. 08

m. Pist. Patr. 08(St) Patr. Gew. 11,90 g  
Lad. Gew. 0,36 g  
Pulver NzStb.P. 7A (0,8x0,8)  
Zündh. 08

ind.
POLTE