

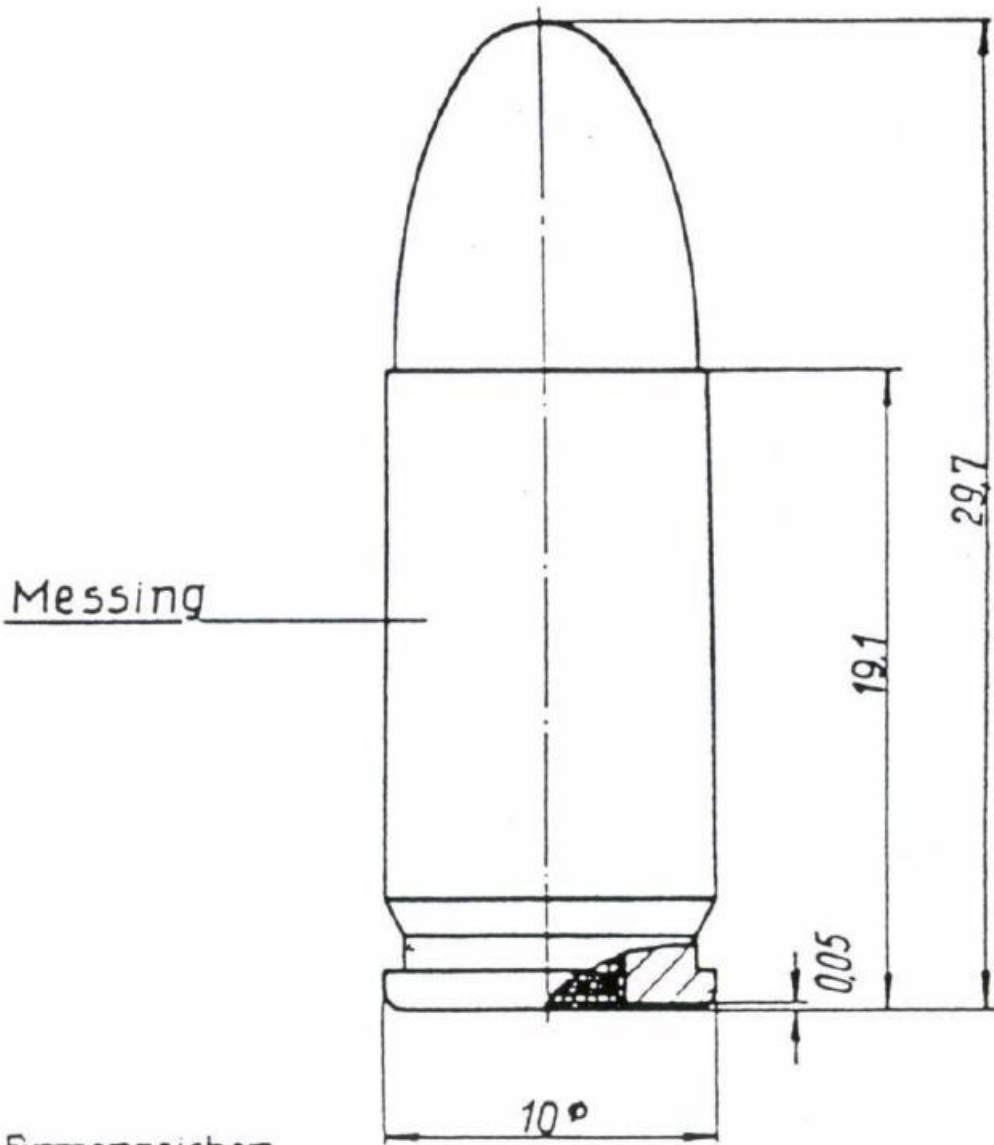
Pist. Patr. 08 - Beschuß

23

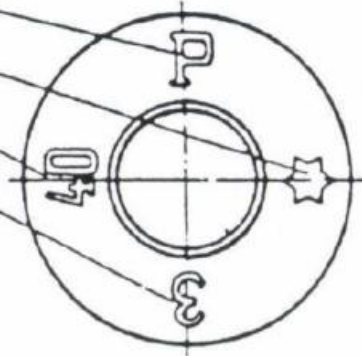
Zeichnungs-Nr. 13 E 9018

M 2:1

Gutmaße



Firmenzeichen
Kennz Ms Hülse
Fertigungsjahr
Lieferungs-Nr.



m. Patr. Ms. Patr. Gew. 12,42g
Lad. Gew. 0,43g
Pulver Nz Stb. P. 74 (08x08)
Zündh. 08

Änd.

POLTE